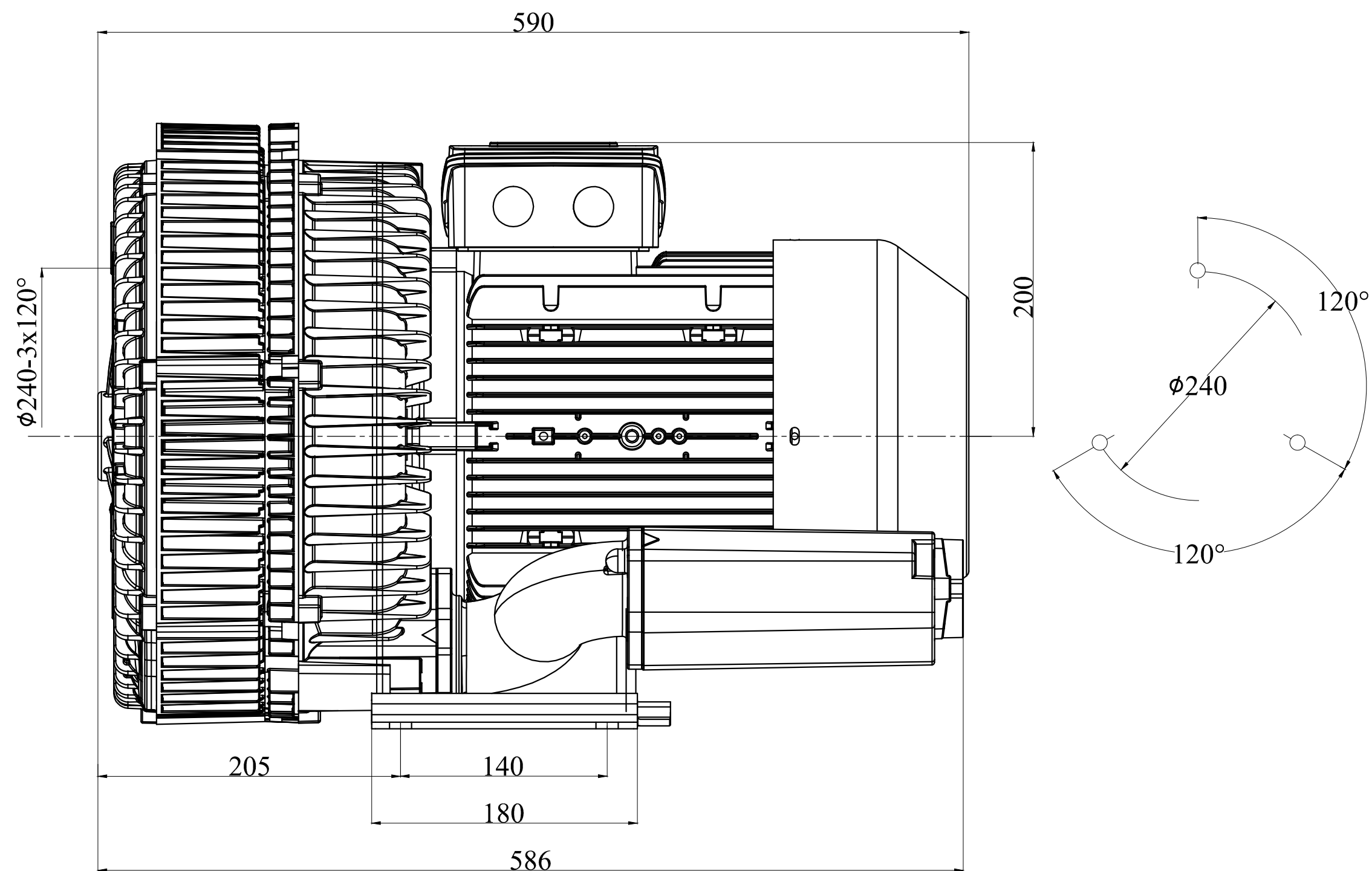


2- G2" 管螺纹



型号	功率 (KW)	最大流量 (m ³ /h)	最高真空 (mbar)	最高压力 (mbar)
2MV720-H47	5.5	320	-420	500
2MV720-H57	7.5	320	-420	610