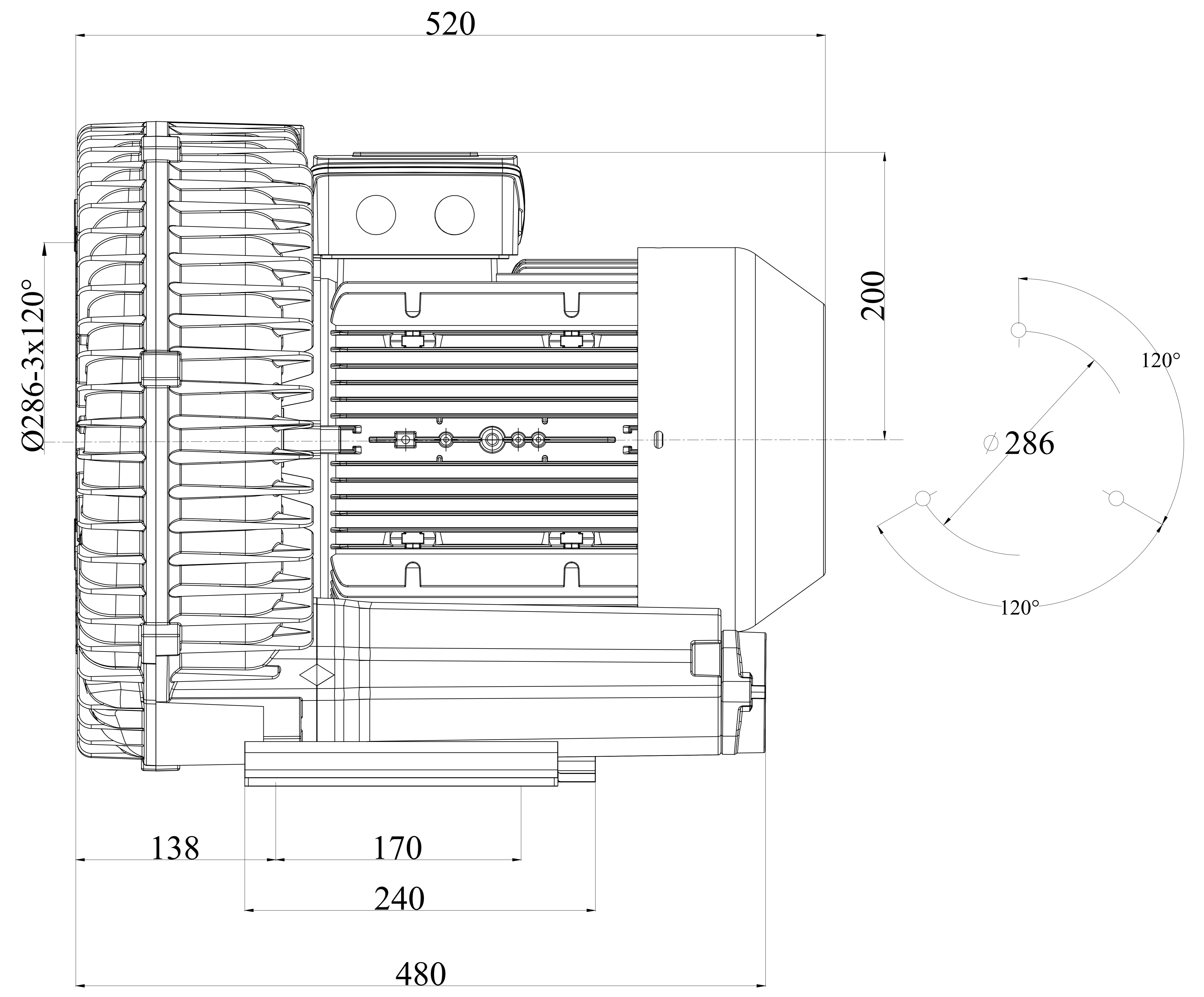
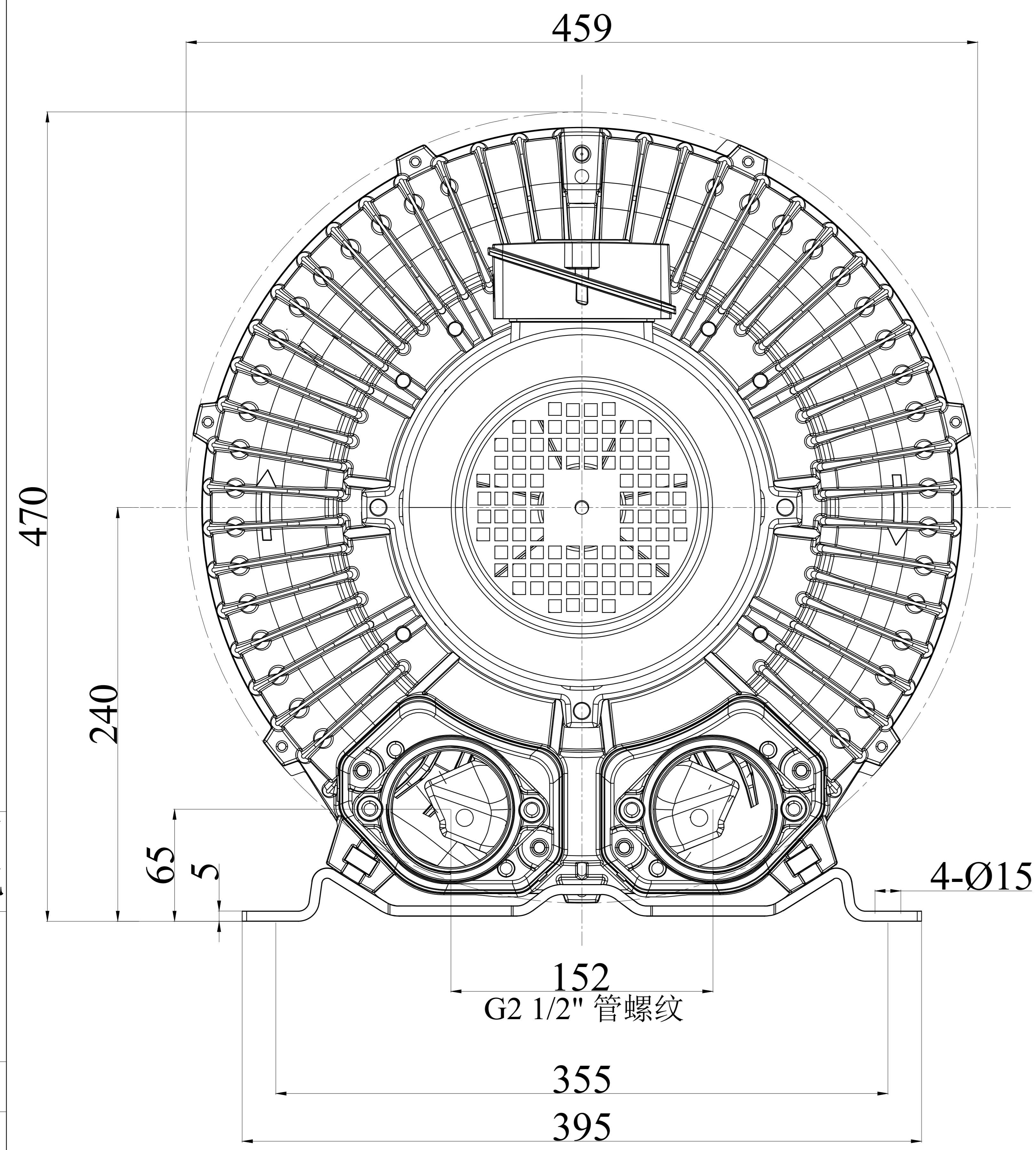


其余  $\frac{12.5}{\nabla}$



借(通)用  
件 登 记

旧底图总号

底图总号

签 字

日 期

档案员日期

型号	功率 (KW)	最大流量 (m <sup>3</sup> /h)	最高真空 (mbar)	最高压力 (mbar)
2MV830-H07	4.0	700	-150	140

标记	处数	分 区	更改文件号	签 名	年 月 日	数量	1	版本	A0	2MV830-H07 4.0kw
设计			标准化			阶段标记	重量	比例		
审核						S A B		1:1		
工艺			批准			共 张	第 页			