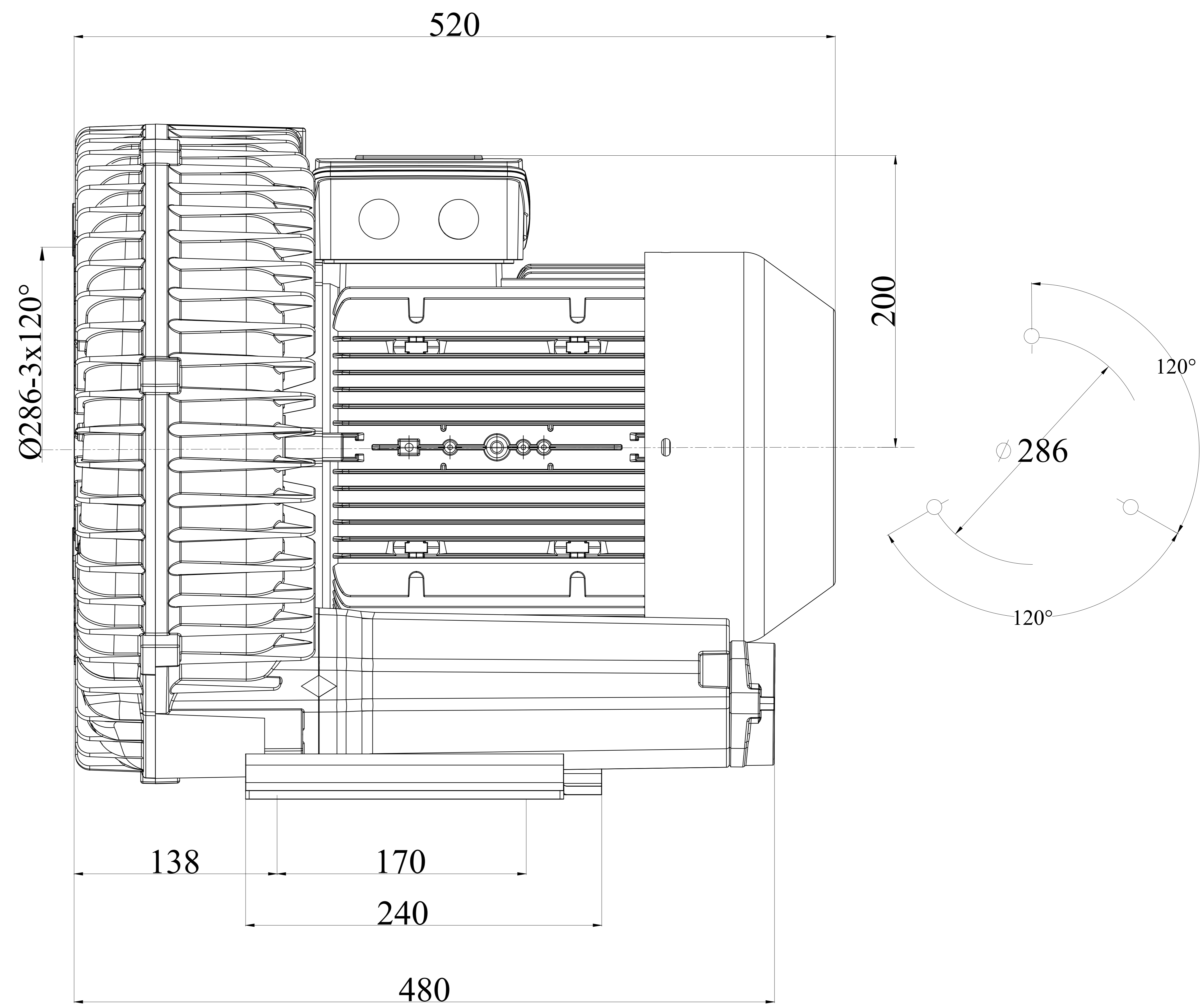
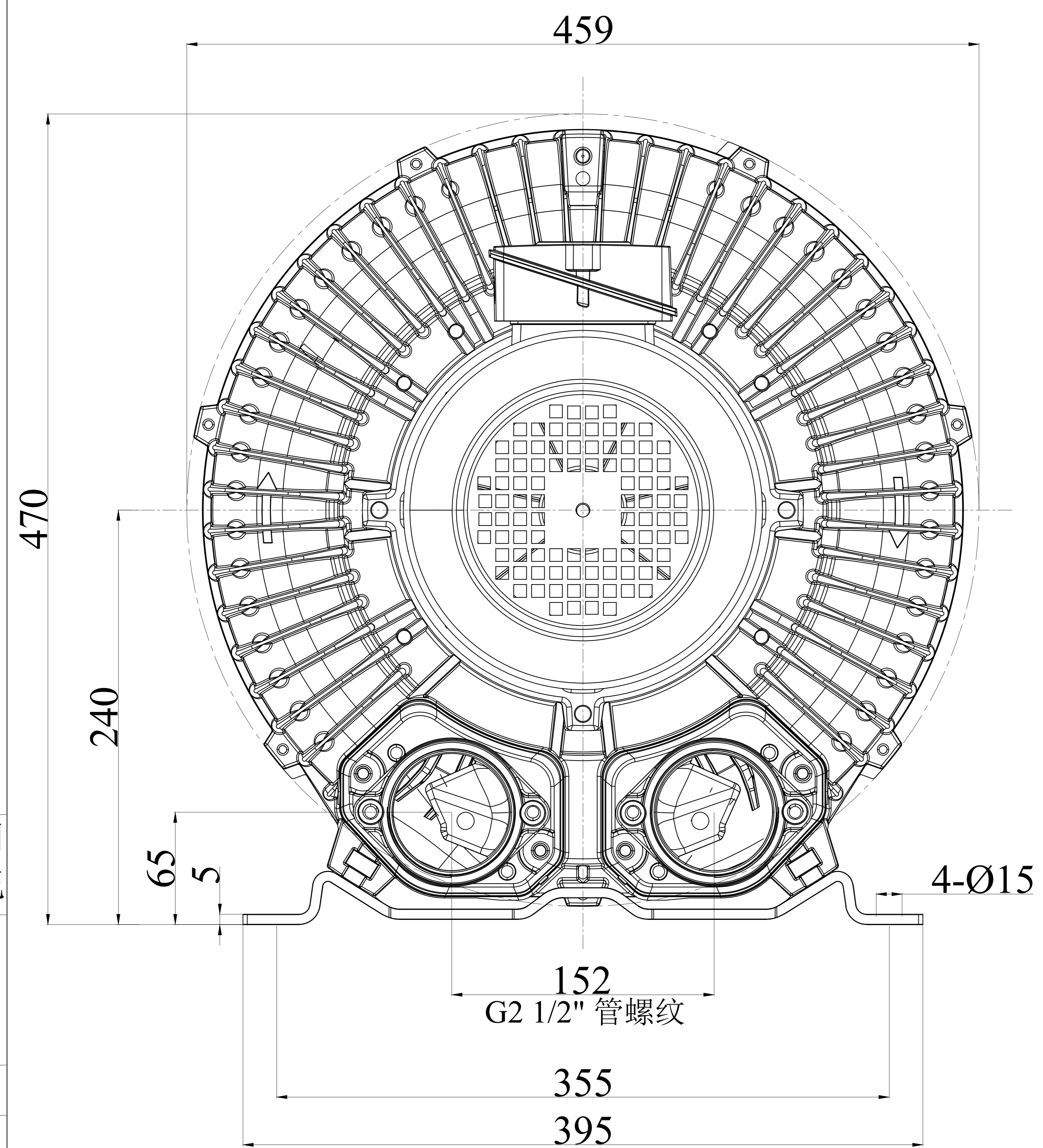


其余^{12.5}



借(通)用
件登记

旧底图总号

底图总号

签字

日期

档案员日期

型号	功率 (KW)	最大流量 (m ³ /h)	最高真空 (mbar)	最高压力 (mbar)
2MV830-H17	5.5	700	-200	190

标记	处数	分区	更改文件号	签名	年月日	数量	1	版本	A0	2MV830-H17
设计			标准化			阶段标记		重量	比例	5.5kw
审核						SAB			1:1	
工艺			批准			共	张	第	页	